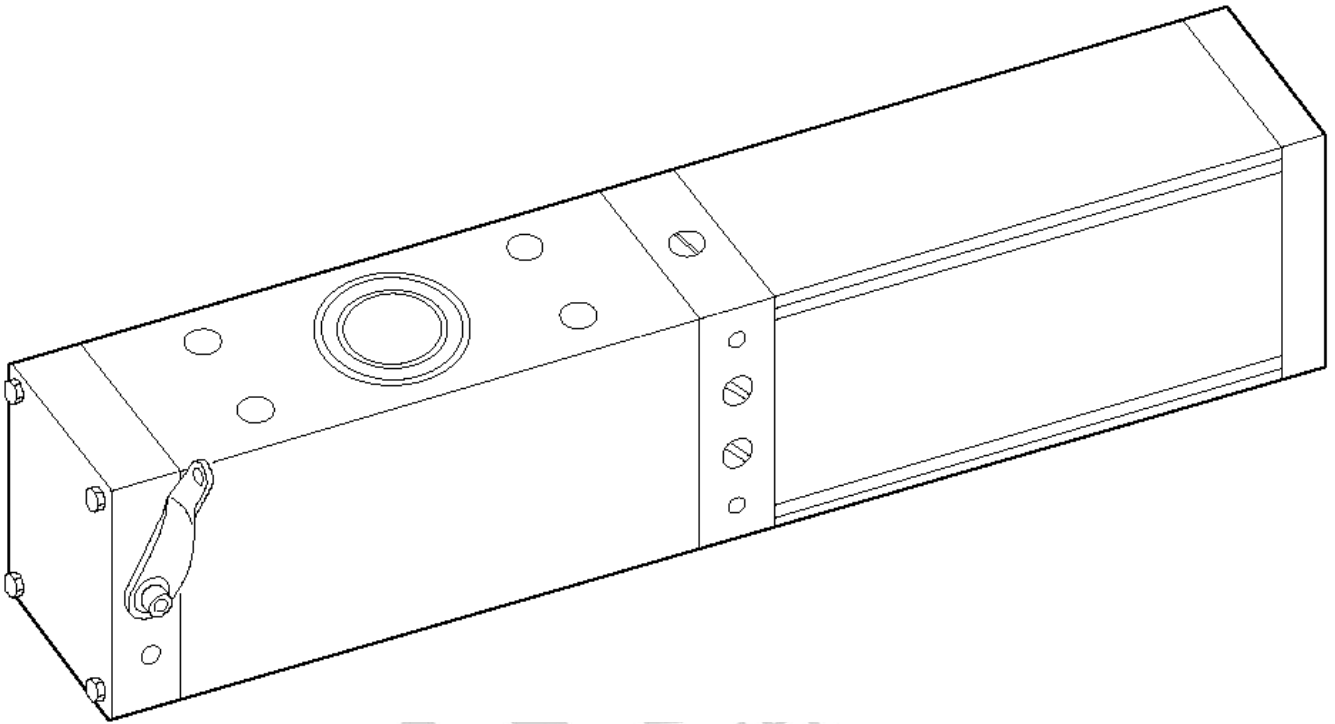


ISTRUZIONI MANOVRA MANUALE D'EMERGENZA
Attuatore mod. 560 FAAC



In caso di guasto o in mancanza di tensione di rete agire come segue:

- 1) per sbloccare la prima anta ed ottenere un passaggio pedonale, azionare la serratura mediante il pulsante situato sulla medesima o la chiave in dotazione ed aprire l'anta manualmente
- 2) per sbloccare entrambe le ante ed ottenere un passaggio carraio, seguire il punto 1) poi tirare verso il basso la fune con pomolo situata sul lato destro del cassonetto situato sopra al portone e, tenendola tirata, aprire l'anta manualmente; lasciando il pomolo l'anta tornerà automaticamente in posizione di blocco

Attenzione: effettuare la manovra manuale d'emergenza esclusivamente ad automazione ferma