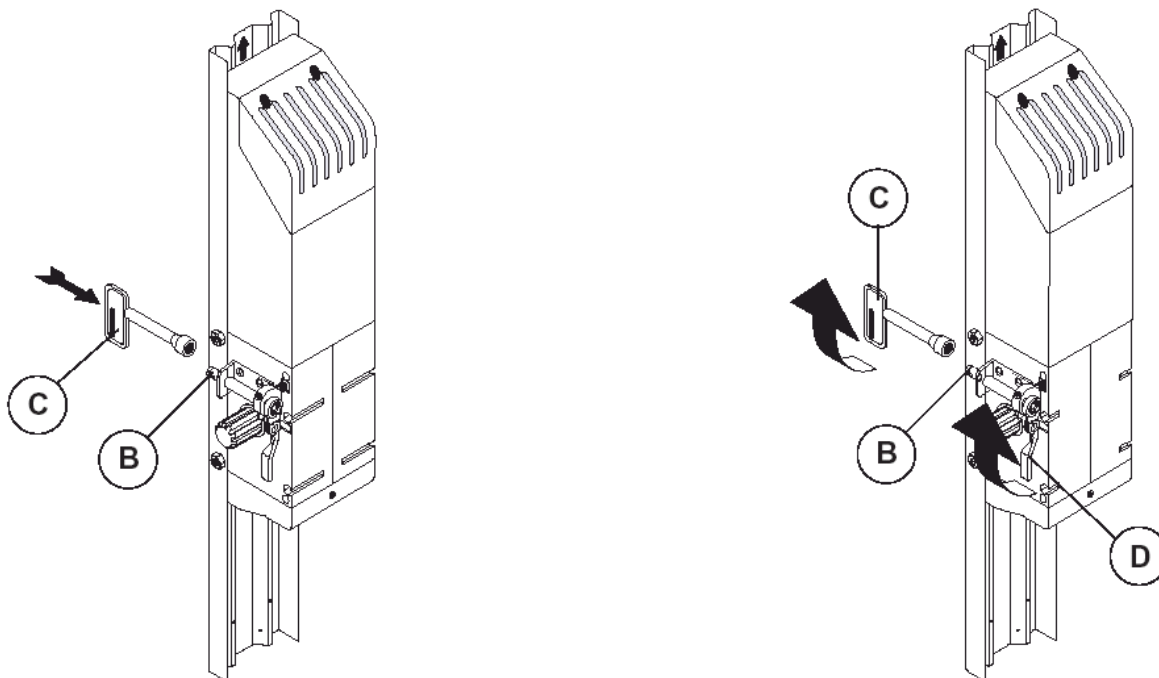


ISTRUZIONI MANOVRA MANUALE D'EMERGENZA MOTORIZZAZIONE BASCULANTE



Eeguire le operazioni di blocco e sblocco a motore fermo.

In caso di guasto o in mancanza di tensione inserire e ruotare la chiave in dotazione [C] in senso antiorario oppure muovere la leva [D] come indicato in figura. Muovere manualmente la basculante. Per rilockare nuovamente, riportare la leva [D] in posizione di riposo.

Con dispositivo di sblocco manuale d'emergenza applicato sulla serratura a chiave con maniglia della porta basculante, ruotare la maniglia del basculante e procedere come sopra:

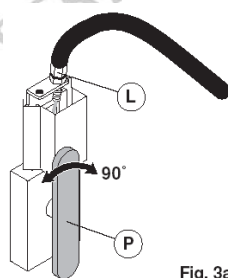


Fig. 3a



AVVERTENZE GENERALI PER LA SICUREZZA

Le presenti avvertenze sono parte integrante ed essenziale del prodotto e devono essere consegnate all'utilizzatore.

Leggerle attentamente in quanto forniscono importanti indicazioni riguardanti la sicurezza di installazione, uso e manutenzione.

È necessario conservare queste istruzioni e trasmetterle ad eventuali subentranti nell'uso dell'impianto. Questo prodotto dovrà essere destinato solo all'uso per il quale è stato espressamente concepito. Ogni altro uso è da considerarsi improprio e quindi pericoloso.

Il costruttore non può essere considerato responsabile per eventuali danni causati da usi impropri, erronei ed irragionevoli.

Evitare di operare in prossimità delle cerniere o organi meccanici in movimento. Non entrare nel raggio di azione della porta o cancello motorizzati mentre è in movimento. Non opporsi al moto della porta o cancello motorizzati poiché può causare situazioni di pericolo.

Non permettere ai bambini di giocare o sostare nel raggio di azione della porta o cancello motorizzati. Tenere fuori dalla portata dei bambini i radiocomandi e/o qualsiasi altro dispositivo di comando, per evitare che la porta o cancello motorizzati possa essere azionata involontariamente.

In caso di guasto o di cattivo funzionamento del prodotto, disinserire l'interruttore di alimentazione, astenendosi da qualsiasi tentativo di riparazione o di intervento diretto e rivolgersi solo a personale professionalmente competente. Il mancato rispetto di quanto sopra può creare situazioni di pericolo. Qualsiasi intervento di pulizia, manutenzione o riparazione, deve essere effettuato da personale professionalmente competente. Per garantire l'efficienza dell'impianto ed il suo corretto funzionamento è indispensabile attenersi alle indicazioni del costruttore facendo effettuare da personale professionalmente competente la manutenzione periodica della porta o cancello motorizzati. In particolare si raccomanda la verifica periodica del corretto funzionamento di tutti i dispositivi di sicurezza. Gli interventi di installazione, manutenzione e riparazione devono essere documentati e tenuti a disposizione dell'utilizzatore.

Ditec
ENTRE/MATIC

DISTRIBUTORE UFFICIALE

DOMOTEK S.r.l – Via Ricerca Scientifica, 3/1 – 41012 Carpi (MO) – C.F./P.IVA 02658410366
Tel. 059 684 423 – Fax 059 652 574 – www.domotek.net - domotek@domotek.net