

FACILE DA
ASSEMBLARE



INTELLIGENTE



VERSATILE



Ditec Olly C

Automazione per porte interne
scorrevoli

IT

Ditec Olly C



Facile da installare, versatile e silenziosa
Più comfort nel tuo ambiente, più libertà nella tua vita!

Piccole dimensioni, grandi prestazioni

Progettata con dimensioni contenute, può essere installata su guide commerciali per ante a scomparsa.

Per ogni esigenza

È disponibile in diverse versioni: con radar infrarosso per l'apertura automatica oppure ad apertura con pulsantiera e/o telecomando.

Due pratici set di montaggio

L'automazione viene fornita in due possibili set per realizzare una porta scorrevole ad 1 anta oppure a 2 ante, completi di:

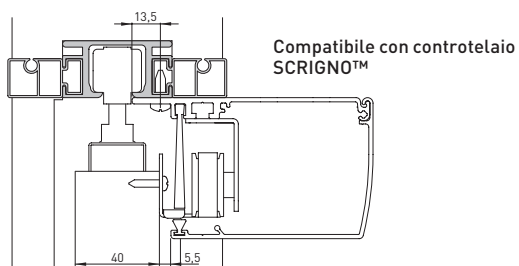
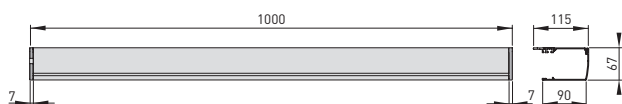
- un attuatore completo di quadro di comando
- un gruppo rinvio
- la cinghia di trasmissione
- gli attacchi cinghia
- staffe di fissaggio
- profilo di supporto e carter di chiusura.

Caratteristiche distinte

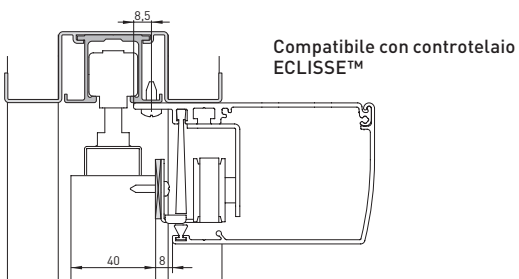
- PLUG & PLAY
- PULL AND GO: basta tirare leggermente nel verso dello scorrimento per aprire e chiudere
- LOW ENERGY: apre e chiude con energia e velocità ridotta



Dimensioni

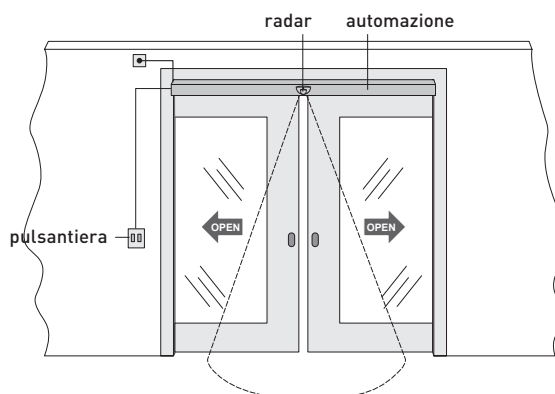
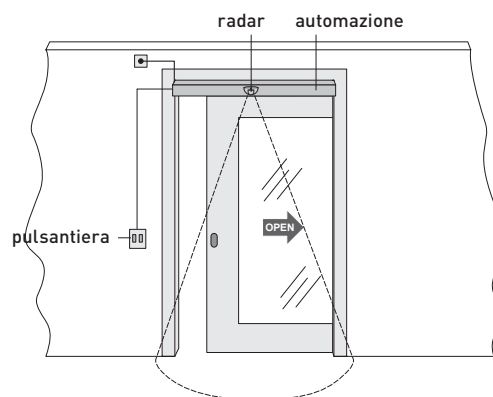


Compatibile con controltaio
SCRIGNO™



Compatibile con controltaio
ECLISSE™

Esempi di installazione




Gamma prodotti

DOITOC10	per anta fino a 1000 mm
DOITOC20	per anta fino a 2000 mm

Caratteristiche tecniche e funzionalità dell'impianto

Caratteristiche tecniche	
	OLLY C
Descrizione	attuatore elettromeccanico per porte interne scorrevoli
Usi speciali	uso disabili
Gestione corsa	encoder
Portata massima	40 kg (1 anta) 55 kg (2 ante)
Classe di servizio	3 - frequente
Alimentazione	230 V~ / 50-60 Hz
Assorbimento	0,2 A
Coppia / Spinta	30 N
Velocità di apertura	0,4 m/s
Velocità di chiusura	0,2 m/s
Apertura massima	2 m
Blocco antipanico	OC LOKA
Temperatura di funzionamento	-20°C / +55°C
Grado protezione	IP 20
Dimensioni prodotto mm (H x P x L)	67 x 114 x 1000
Quadro di comando	EL06A (incorporato)

Funzionalità principali dell'impianto	
	EL06A
Descrizione	quadro di comando per 1 motore 24 V=
Alimentazione di rete	230 V~ / 50-60 Hz
Risparmio energetico 	consumo ridotto in stand-by e durante l'uso
Numero motori	1
Alimentazione motore	24 V= / 1,8 A
Alimentazione accessori	24 V= / 0,3 A
Elettro-blocco	24 V= / 0,5 A
Gestione cinematica con Encoder	■
Rilevamento ostacoli (provoca l'arresto in apertura o l'inversione in chiusura)	■
Apertura a spinta (PUSH&GO)	■
Chiusura a spinta (PUSH&GO)	■
Comando apertura indipendente	■
Comando chiusura indipendente	■
Chiusura automatica temporizzata	0 - 30 s
Sicurezza di inversione monitorata	■

Nella realizzazione dell'impianto utilizzare esclusivamente accessori e dispositivi di sicurezza Ditec.
Le automazioni Ditec sono provviste di marcatura CE, e sono progettate e costruite in conformità ai requisiti di sicurezza della Direttiva Macchine (2006/42/CE), della Direttiva Compatibilità Elettromagnetica (2014/30/EU) e della Direttiva Bassa Tensione (2014/35/EU) e di altre Direttive, leggi, norme specifiche per prodotti e situazioni particolari.
La società si riserva la facoltà di apportare modifiche atte a migliorare i prodotti.
Per tale motivo i dati tecnici riportati non sono vincolanti.
Le immagini sono state riprese con il consenso degli interessati oppure in luoghi pubblici.
Ulteriori informazioni sono disponibili sui Manuali Tecnici visionabili nel sito: www.ditecentrematic.com

ENTRE//MATIC



Entrematic Italy S.p.A.

Largo U. Boccioni, 1 • 21040 Origgio (VA) • Italy

Tel +39 02 963911 • Fax: +39 02 9650314

ditec@entrematic.com

www.ditecentrematic.com • www.entrematic.com

È presente in: Francia, Germania, Spagna, Turchia e Canada.
Per indirizzi e contatti visitare il nostro sito web www.ditecentrematic.com

